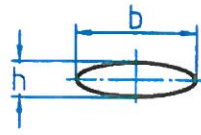
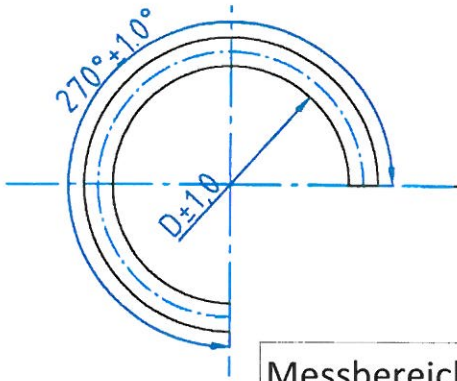
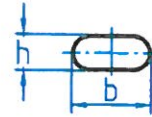


Die Maße „h“ und „b“ sind nur Richtmaße und können, wenn nicht ausdrücklich festgelegt  $\pm 0,5$  mm variieren.  
 Dimensions „h“ and „b“ are approximate only and can vary  $\pm 0,5$  mm, if not otherwise fixed.



Profil 1  
Shape 1



Profil 2  
Shape 2

Messbereich Range	Profil Shape	Breite – b major axis-b	Höhe – h minor axis-h	Innen Ø Inside Ø
0 – 0,6 bar	2	14,00 mm	2,85 mm	54,0 mm
0 – 1 bar	2	13,00 mm	4,25 mm	54,0 mm
0 – 1,6 bar	2	13,10 mm	4,00 mm	54,0 mm
0 – 2,5 bar	2	13,45 mm	3,75 mm	54,0 mm
0 – 4 bar	2	13,45 mm	3,85 mm	54,0 mm
0 – 6 bar	2	13,40 mm	4,00 mm	54,0 mm
0 – 10 bar	2	13,20 mm	4,30 mm	54,0 mm
0 – 16 bar	2	10,35 mm	3,95 mm	54,0 mm
0 – 25 bar	2	10,40 mm	3,80 mm	54,0 mm
0 – 40 bar	2	10,40 mm	3,85 mm	54,0 mm
0 – 60 bar	2	10,35 mm	3,85 mm	54,0 mm
0 – 100 bar	2	10,55 mm	3,40 mm	54,0 mm

Messbereich Range	Profil Shape	Breite – b major axis-b	Höhe – h minor axis-h	Innen Ø Inside Ø
0 – 15 psi	2	13,00 mm	4,25 mm	54,0 mm
0 – 30 psi	2	13,75 mm	3,25 mm	54,0 mm
0 – 45 psi	2	13,10 mm	4,00 mm	54,0 mm
0 – 60 psi	2	13,40 mm	3,95 mm	54,0 mm
0 – 100 psi	2	13,65 mm	3,65 mm	54,0 mm
0 – 160 psi	2	13,15 mm	4,40 mm	54,0 mm
0 – 200 psi	2	10,45 mm	3,70 mm	54,0 mm
0 – 300 psi	2	10,10 mm	4,00 mm	54,0 mm
0 – 400 psi	2	10,05 mm	4,10 mm	54,0 mm
0 – 600 psi	2	10,40 mm	3,85 mm	54,0 mm
0 – 1000 psi	2	10,10 mm	4,20 mm	54,0 mm

Material: CuSn 8

Zeichnung: R - 140

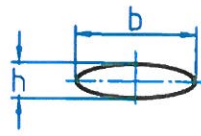
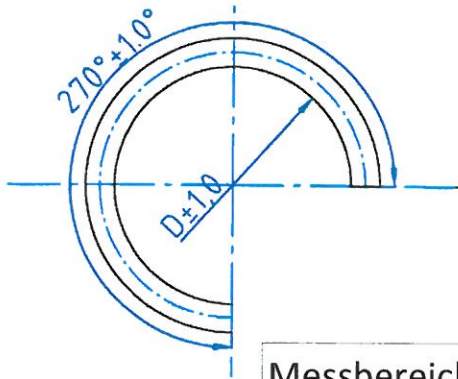
Datum / Erstellt: 07.11.13 - DH

**BACHMAIER & KLEMMER**

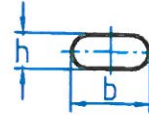


**Manometer Rohrfeder NG 80**  
**Bourdon Tube Case**

Die Maße „h“ und „b“ sind nur Richtmaße und können, wenn nicht ausdrücklich festgelegt  $\pm 0,5$  mm variieren.  
 Dimensions „h“ and „b“ are approximate only and can vary  $\pm 0,5$  mm, if not otherwise fixed.



Profil 1  
Shape 1



Profil 2  
Shape 2

Messbereich Range	Profil Shape	Breite – b major axis-b	Höhe – h minor axis-h	Innen $\emptyset$ Inside $\emptyset$
0 – 0,6 bar				
0 – 1 bar	2	20,40 mm	3,05 mm	54,0 mm
0 – 1,6 bar	2	13,45 mm	3,70 mm	54,0 mm
0 – 2,5 bar	2	13,45 mm	3,70 mm	54,0 mm
0 – 4 bar	2	13,35 mm	4,05 mm	54,0 mm
0 – 6 bar	2	13,40 mm	4,00 mm	54,0 mm
0 – 10 bar	2	13,55 mm	3,80 mm	54,0 mm
0 – 16 bar	2	13,35 mm	4,10 mm	54,0 mm
0 – 25 bar	2	13,25 mm	4,20 mm	54,0 mm
0 – 40 bar	2	13,60 mm	3,60 mm	54,0 mm
0 – 60 bar	2	13,30 mm	4,00 mm	54,0 mm
0 – 100 bar	2	13,25 mm	3,95 mm	54,0 mm

Messbereich Range	Profil Shape	Breite – b major axis-b	Höhe – h minor axis-h	Innen $\emptyset$ Inside $\emptyset$
0 – 15 psi	2	20,40 mm	3,05 mm	54,0 mm
0 – 30 psi	2	13,90 mm	3,30 mm	54,0 mm
0 – 45 psi	2	14,10 mm	2,90 mm	54,0 mm
0 – 60 psi	2	13,35 mm	4,05 mm	54,0 mm
0 – 100 psi	2	13,45 mm	3,70 mm	54,0 mm
0 – 160 psi	2	13,45 mm	3,90 mm	54,0 mm
0 – 200 psi	2	13,50 mm	4,10 mm	54,0 mm
0 – 300 psi	2	13,05 mm	4,60 mm	54,0 mm
0 – 400 psi	2	13,15 mm	4,30 mm	54,0 mm
0 – 600 psi	2	13,60 mm	3,60 mm	54,0 mm
0 – 1000 psi	2	13,25 mm	4,20 mm	54,0 mm

Material: Nirosa 1.4404  
stainless steel AiSi 316L

Zeichnung: R - 141

Datum / Erstellt: 07.11.13 - DH

**BACHMAIER & KLEMMER**



Manometer Rohrfeder NG 80  
Bourdon Tube Case