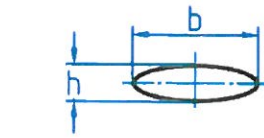
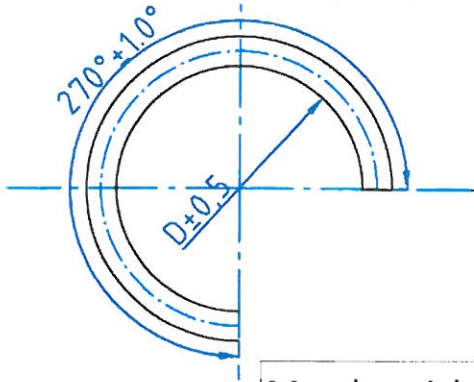
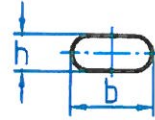


Die Maße „h“ und „b“ sind nur Richtmaße und können, wenn nicht ausdrücklich festgelegt $\pm 0,5$ mm variieren.
 Dimensions „h“ and „b“ are approximate only and can vary $\pm 0,5$ mm, if not otherwise fixed.



Profil 1
Shape 1



Profil 2
Shape 2

Messbereich Range	Profil Shape	Breite – b major axis-b	Höhe – h minor axis-h	Innen Ø Inside Ø
0 – 0,6 bar	1	11,45 mm	2,80 mm	42,0 mm
0 – 1 bar	1	11,25 mm	3,00 mm	42,0 mm
0 – 1,6 bar	2	10,70 mm	2,85 mm	42,5 mm
0 – 2,5 bar	2	10,70 mm	2,85 mm	42,5 mm
0 – 4 bar	2	10,75 mm	3,10 mm	42,5 mm
0 – 6 bar	2	10,95 mm	2,80 mm	42,5 mm
0 – 10 bar	2	10,75 mm	3,15 mm	42,5 mm
0 – 16 bar	2	11,05 mm	2,65 mm	42,5 mm
0 – 25 bar	2	11,00 mm	2,80 mm	42,5 mm
0 – 40 bar	2	10,85 mm	3,05 mm	42,5 mm
0 – 60 bar	2	10,95 mm	3,00 mm	42,5 mm
0 – 100 bar	2	7,85 mm	2,80 mm	42,5 mm

Messbereich Range	Profil Shape	Breite – b major axis-b	Höhe – h minor axis-h	Innen Ø Inside Ø
0 – 15 psi	1	11,50 mm	2,80 mm	42,0 mm
0 – 30 psi	2	10,90 mm	2,85 mm	42,5 mm
0 – 45 psi	2	10,85 mm	2,85 mm	42,5 mm
0 – 60 psi	2	10,75 mm	3,10 mm	42,5 mm
0 – 100 psi	2	10,75 mm	3,05 mm	42,5 mm
0 – 160 psi	2	10,70 mm	3,25 mm	42,5 mm
0 – 200 psi	2	10,80 mm	3,10 mm	42,5 mm
0 – 300 psi	2	10,65 mm	3,30 mm	42,5 mm
0 – 400 psi	2	10,90 mm	2,95 mm	42,5 mm
0 – 600 psi	2	10,85 mm	3,05 mm	42,5 mm
0 – 1000 psi	2	10,85 mm	3,05 mm	42,5 mm

Material: CuSn 8

Zeichnung: R - 135

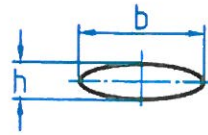
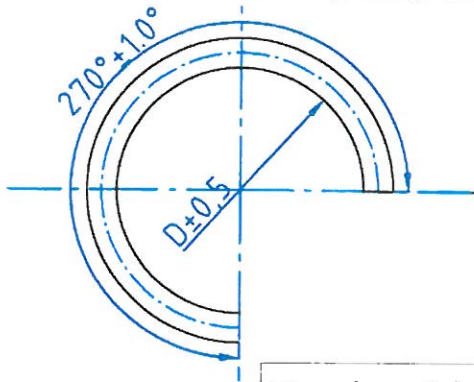
Datum / Erstellt: 07.11.13 - DH

BACHMAIER & KLEMMER

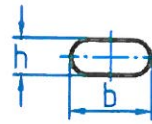


Manometer Rohrfeder NG 63
Bourdon Tube Case

Die Maße „h“ und „b“ sind nur Richtmaße und können, wenn nicht ausdrücklich festgelegt $\pm 0,5$ mm variieren.
 Dimensions „h“ and „b“ are approximate only and can vary $\pm 0,5$ mm, if not otherwise fixed.



Profil 1
Shape 1



Profil 2
Shape 2

Messbereich Range	Profil Shape	Breite – b major axis-b	Höhe – h minor axis-h	Innen \emptyset Inside \emptyset
0 – 0,6 bar	1	11,60 mm	2,80 mm	42,0 mm
0 – 1 bar	1	11,65 mm	2,65 mm	42,0 mm
0 – 1,6 bar	1	11,60 mm	2,75 mm	42,0 mm
0 – 2,5 bar	2	10,95 mm	2,70 mm	42,5 mm
0 – 4 bar	2	11,00 mm	2,75 mm	42,5 mm
0 – 6 bar	2	11,10 mm	2,65 mm	42,5 mm
0 – 10 bar	2	10,80 mm	3,10 mm	42,5 mm
0 – 16 bar	2	10,95 mm	2,80 mm	42,5 mm
0 – 25 bar	2	11,10 mm	2,55 mm	42,5 mm
0 – 40 bar	2	10,85 mm	3,05 mm	42,5 mm
0 – 60 bar	2	10,85 mm	3,00 mm	42,5 mm
0 – 100 bar	2	11,15 mm	2,55 mm	42,5 mm

Messbereich Range	Profil Shape	Breite – b major axis-b	Höhe – h minor axis-h	Innen \emptyset Inside \emptyset
0 – 15 psi	1	11,65 mm	2,65 mm	42,0 mm
0 – 30 psi	1	11,45 mm	2,95 mm	42,0 mm
0 – 45 psi	2	11,00 mm	2,75 mm	42,5 mm
0 – 60 psi	2	11,00 mm	2,75 mm	42,5 mm
0 – 100 psi	2	11,00 mm	2,75 mm	42,5 mm
0 – 160 psi	2	10,80 mm	3,20 mm	42,5 mm
0 – 200 psi	2	10,95 mm	2,80 mm	42,5 mm
0 – 300 psi	2	11,15 mm	2,60 mm	42,5 mm
0 – 400 psi	2	10,95 mm	2,80 mm	42,5 mm
0 – 600 psi	2	10,85 mm	3,05 mm	42,5 mm
0 – 1000 psi	2	10,80 mm	3,10 mm	42,5 mm

Material: Nirosa 1.4404
stainless steel AiSi 316L

Zeichnung: R - 138

Datum / Erstellt: 07.11.13 - DH

BACHMAIER & KLEMMER



Manometer Rohrfeder NG 63
Bourdon Tube Case