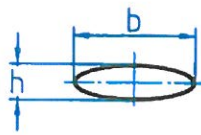
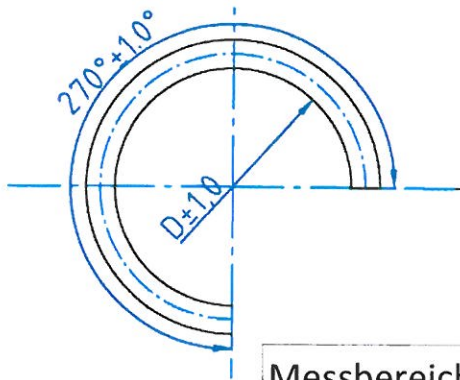
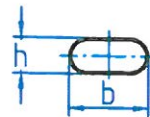


Die Maße „h“ und „b“ sind nur Richtmaße und können, wenn nicht ausdrücklich festgelegt $\pm 0,5$ mm variieren.
 Dimensions „h“ and „b“ are approximate only and can vary $\pm 0,5$ mm, if not otherwise fixed.



Profil 1
Shape 1



Profil 2
Shape 2

| Messbereich Range | Profil Shape | Breite – b major axis-b | Höhe – h minor axis-h | Innen Ø Inside Ø |
|----------------------|-----------------|----------------------------|--------------------------|---------------------|
| 0 – 0,6 bar | 1 | 20,10 mm | 5,65 mm | 77,5 mm |
| 0 – 1 bar | 1 | 20,10 mm | 5,80 mm | 77,5 mm |
| 0 – 1,6 bar | 2 | 18,60 mm | 5,30 mm | 77,5 mm |
| 0 – 2,5 bar | 2 | 18,60 mm | 5,30 mm | 77,5 mm |
| 0 – 4 bar | 2 | 18,90 mm | 5,30 mm | 77,5 mm |
| 0 – 6 bar | 2 | 12,90 mm | 4,80 mm | 77,5 mm |
| 0 – 10 bar | 2 | 13,10 mm | 4,65 mm | 77,5 mm |
| 0 – 16 bar | 2 | 13,15 mm | 4,65 mm | 77,5 mm |
| 0 – 25 bar | 2 | 13,20 mm | 4,65 mm | 77,5 mm |
| 0 – 40 bar | 2 | 13,00 mm | 4,80 mm | 77,5 mm |
| 0 – 60 bar | 2 | 12,70 mm | 5,20 mm | 77,5 mm |
| 0 – 100 bar | 2 | 13,10 mm | 4,80 mm | 77,5 mm |

| Messbereich Range | Profil Shape | Breite – b major axis-b | Höhe – h minor axis-h | Innen Ø Inside Ø |
|----------------------|-----------------|----------------------------|--------------------------|---------------------|
| 0 – 15 psi | 1 | 20,10 mm | 5,80 mm | 77,5 mm |
| 0 – 30 psi | 2 | 18,85 mm | 5,05 mm | 77,5 mm |
| 0 – 45 psi | 2 | 18,60 mm | 5,30 mm | 77,5 mm |
| 0 – 60 psi | 2 | 18,90 mm | 5,00 mm | 77,5 mm |
| 0 – 100 psi | 2 | 12,70 mm | 4,60 mm | 77,5 mm |
| 0 – 160 psi | 2 | 13,00 mm | 4,75 mm | 77,5 mm |
| 0 – 200 psi | 2 | 12,75 mm | 5,05 mm | 77,5 mm |
| 0 – 300 psi | 2 | 12,60 mm | 5,20 mm | 77,5 mm |
| 0 – 400 psi | 2 | 12,80 mm | 5,00 mm | 77,5 mm |
| 0 – 600 psi | 2 | 13,00 mm | 4,80 mm | 77,5 mm |
| 0 – 1000 psi | 2 | 12,50 mm | 5,40 mm | 77,5 mm |

Material: CuSn 8

Zeichnung: R - 153

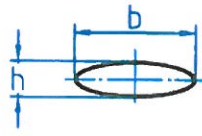
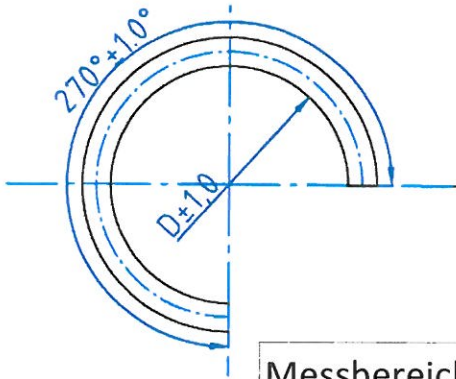
Datum / Erstellt: 07.11.13 - DH

BACHMAIER & KLEMMER

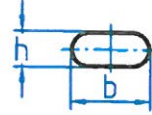


Manometer Rohrfeder NG 130
Bourdon Tube Case

Die Maße „h“ und „b“ sind nur Richtmaße und können, wenn nicht ausdrücklich festgelegt $\pm 0,5$ mm variieren.
 Dimensions „h“ and „b“ are approximate only and can vary $\pm 0,5$ mm, if not otherwise fixed.



Profil 1
Shape 1



Profil 2
Shape 2

| Messbereich Range | Profil Shape | Breite – b major axis-b | Höhe – h minor axis-h | Innen Ø Inside Ø |
|----------------------|-----------------|----------------------------|--------------------------|---------------------|
| 0 – 0,6 bar | 1 | 20,15 mm | 5,80 mm | 77,5 mm |
| 0 – 1 bar | 1 | 20,45 mm | 5,35 mm | 77,5 mm |
| 0 – 1,6 bar | 1 | 20,20 mm | 5,80 mm | 77,5 mm |
| 0 – 2,5 bar | 1 | 20,15 mm | 5,80 mm | 77,5 mm |
| 0 – 4 bar | 1 | 20,45 mm | 5,40 mm | 77,5 mm |
| 0 – 6 bar | 1 | 20,00 mm | 5,65 mm | 77,5 mm |
| 0 – 10 bar | 2 | 13,25 mm | 4,30 mm | 77,5 mm |
| 0 – 16 bar | 2 | 12,50 mm | 5,40 mm | 77,5 mm |
| 0 – 25 bar | 2 | 13,15 mm | 4,45 mm | 77,5 mm |
| 0 – 40 bar | 2 | 13,10 mm | 4,55 mm | 77,5 mm |
| 0 – 60 bar | 2 | 13,20 mm | 4,35 mm | 77,5 mm |
| 0 – 100 bar | 2 | 13,05 mm | 4,65 mm | 77,5 mm |

| Messbereich Range | Profil Shape | Breite – b major axis-b | Höhe – h minor axis-h | Innen Ø Inside Ø |
|----------------------|-----------------|----------------------------|--------------------------|---------------------|
| 0 – 15 psi | 1 | 20,45 mm | 5,35 mm | 77,5 mm |
| 0 – 30 psi | 1 | 20,45 mm | 5,35 mm | 77,5 mm |
| 0 – 45 psi | 1 | 20,10 mm | 5,50 mm | 77,5 mm |
| 0 – 60 psi | 1 | 20,45 mm | 5,40 mm | 77,5 mm |
| 0 – 100 psi | 2 | 13,15 mm | 4,50 mm | 77,5 mm |
| 0 – 160 psi | 2 | 13,25 mm | 4,30 mm | 77,5 mm |
| 0 – 200 psi | 2 | 12,90 mm | 4,70 mm | 77,5 mm |
| 0 – 300 psi | 2 | 12,90 mm | 4,70 mm | 77,5 mm |
| 0 – 400 psi | 2 | 12,90 mm | 4,85 mm | 77,5 mm |
| 0 – 600 psi | 2 | 13,10 mm | 4,55 mm | 77,5 mm |
| 0 – 1000 psi | 2 | 13,05 mm | 4,60 mm | 77,5 mm |

Material: **Nirosta 1.4404**
stainless steel AiSi 316L

Zeichnung: **R - 154**

Datum / Erstellt: 07.11.13 - DH

BACHMAIER & KLEMMER



Manometer Rohrfeder NG 130
Bourdon Tube Case