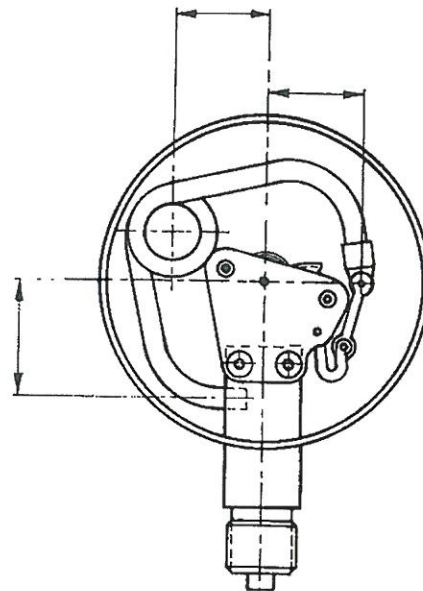
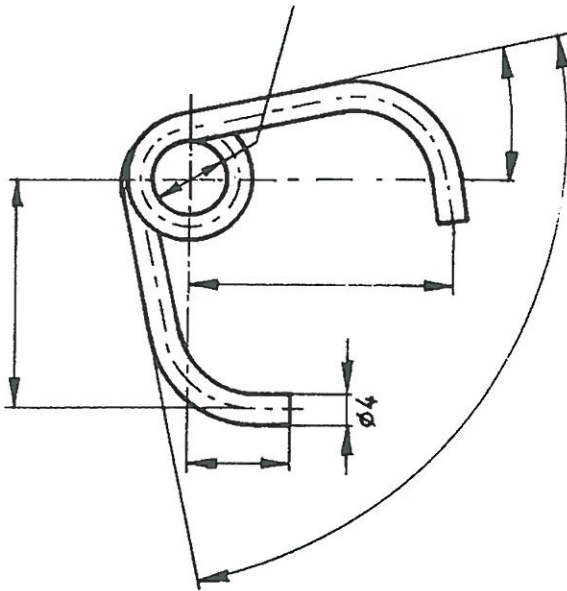


Technical Checklist / Customer / internal / Technische Checkliste / Kunde / intern B&K

(Please send it back to: / bitte ausgefüllt zurück an: info@bachmaier-klemmer.com)

CUSTOMER: / Kunde:	
Product: Coiled tube Size 2 ½" / NG 63 Produkt: Schraubenfeder	Range: Messbereich:
Material: Werkstoff:	Movement / ratio: Werk / Übersetzung:
Distance / Abstand Pinion – endpiece: Abstand Zeigerwelle / Endstück:	Tip travel ±: Federweg:
Assembly dimensions / Einbaumaße: <input type="checkbox"/> as per sample wie Muster <input type="checkbox"/> as per drawing / sketch nach Zeichnung / Skizze	Sample system available? Mustersystem vorhanden?



Yellow marked (only for internal remarks from B&K) (Gelb markiert – nur für interne B&K Bemerkungen)		
Technisches Protokoll:	Wickel-, Walz- und Biegewerkzeug / Einlötlehre vorhanden? <input type="checkbox"/> ja <input type="checkbox"/> nein	
Material vorhanden? <input type="checkbox"/> ja <input type="checkbox"/> nein	Einsatzgewicht: g.	Bemerkungen:
Abmessung:	Einsatzlänge: mm	
Werk vorhanden? <input type="checkbox"/> ja <input type="checkbox"/> nein	Federweg: mm	
Erstmuster zur Freigabe notwendig? <input type="checkbox"/> ja <input type="checkbox"/> nein	Meßergebnisse:	