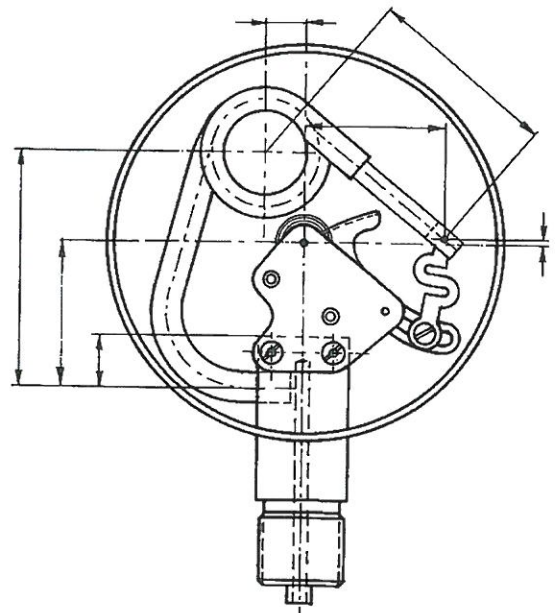
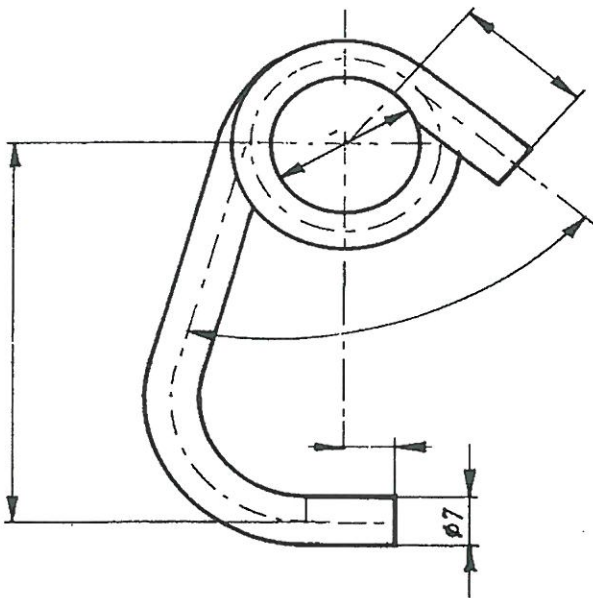


## Technical Checklist / Customer / internal / Technische Checkliste / Kunde / intern B&K

(Please send it back to: / bitte ausgefüllt zurück an: [info@bachmaier-klemmer.com](mailto:info@bachmaier-klemmer.com))

<b>CUSTOMER:</b> / Kunde:	
<b>Product: Coiled tube Size 4" / NG 100 + 6" / NG 160</b> Produkt: Schraubenfeder	<b>Range:</b> Messbereich:
<b>Material:</b> Werkstoff:	<b>Movement / ratio:</b> Werk / Übersetzung:
<b>Distance / Abstand</b> <b>Pinion – endpiece:</b> Abstand Zeigerwelle / Endstück:	<b>Tip travel ±:</b> Federweg:
<b>Assembly dimensions / Einbaumaße:</b> <input type="checkbox"/> as per sample wie Muster <input type="checkbox"/> as per drawing / sketch nach Zeichnung / Skizze	<b>Sample system available?</b> Mustersystem vorhanden?



<b>Yellow marked (only for internal remarks from B&amp;K)</b> (Gelb markiert – nur für interne B&K Bemerkungen)		
<b>Technisches Protokoll:</b>	<b>Wickel-, Walz- und Biegewerkzeug / Einlötlehre vorhanden?</b> <input type="checkbox"/> ja <input type="checkbox"/> nein	
<b>Material vorhanden?</b> <input type="checkbox"/> ja <input type="checkbox"/> nein	<b>Einsatzgewicht:</b> g.	<b>Bemerkungen:</b>
<b>Abmessung:</b>	<b>Einsatzlänge:</b> mm	
<b>Werk vorhanden?</b> <input type="checkbox"/> ja <input type="checkbox"/> nein	<b>Federweg:</b> mm	
<b>Erstmuster zur Freigabe notwendig?</b> <input type="checkbox"/> ja <input type="checkbox"/> nein	<b>Meßergebnisse:</b>	