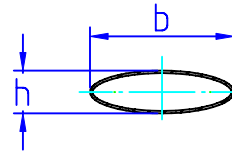
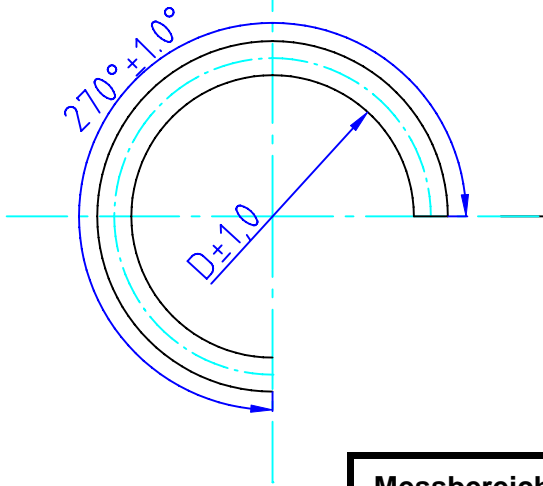
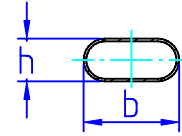


Die Maße "h" und "b" sind nur Richtmaße und können, wenn nicht ausdrücklich festgelegt $\pm 0,5\text{mm}$ variieren.
 Dimensions "h" and "b" are approximate only and can vary $\pm 0,5\text{mm}$, if not otherwise fixed.



Profil 1
Shape 1



Profil 2
Shape 2

Messbereich Range	Profil Shape	Breite-b major axis-b	Höhe-h minor axis-h	InnenØ InsideØ
0 - 0,6 bar	1	20,0 mm	5,55 mm	63,0 mm
0 - 1 bar	1	19,8 mm	5,6 mm	63,0 mm
0 - 1,6 bar	2	19,05 mm	4,75 mm	64,5 mm
0 - 2,5 bar	2	19,1 mm	4,7 mm	64,5 mm
0 - 4 bar	2	19,15 mm	4,85 mm	64,5 mm
0 - 6 bar	2	13,0 mm	4,6 mm	64,5 mm
0 - 10 bar	2	12,75 mm	5,0 mm	64,5 mm
0 - 16 bar	2	13,0 mm	4,85 mm	64,5 mm
0 - 25 bar	2	13,0 mm	4,7 mm	64,5 mm
0 - 40 bar	2	13,05 mm	4,6 mm	64,5 mm
0 - 60 bar	2	13,3 mm	4,55 mm	64,5 mm
0 - 100 bar	2	13,25 mm	4,55 mm	64,5 mm

Messbereich Range	Profil Shape	Breite-b major axis-b	Höhe-h minor axis-h	InnenØ InsideØ
0 - 15 psi	1	19,8 mm	5,6 mm	63,0 mm
0 - 30 psi	2	19,0 mm	4,7 mm	64,5 mm
0 - 45 psi	2	19,05 mm	4,95 mm	64,5 mm
0 - 60 psi	2	19,15 mm	4,85 mm	64,5 mm
0 - 100 psi	2	12,65 mm	5,2 mm	64,5 mm
0 - 160 psi	2	13,0 mm	4,65 mm	64,5 mm
0 - 200 psi	2	13,15 mm	4,5 mm	64,5 mm
0 - 300 psi	2	13,0 mm	4,65 mm	64,5 mm
0 - 400 psi	2	12,8 mm	4,95 mm	64,5 mm
0 - 600 psi	2	13,0 mm	4,55 mm	64,5 mm
0 - 1000 psi	2	13,15 mm	4,7 mm	64,5 mm

Material: CuSn8

Zeichng. Nr: R-143

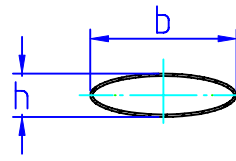
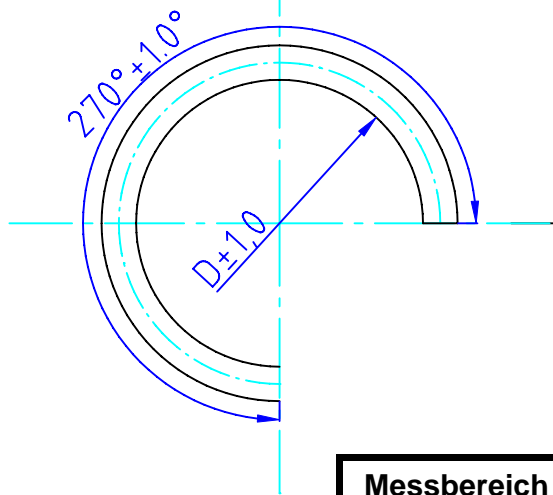
Datum/Bearbeitet: 17.08.05 R.Rank

BACHMAIER & KLEMMER

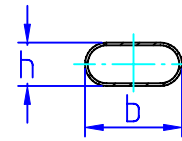


Manometer Rohrfeder NG 100
Bourdon Tube

Die Maße "h" und "b" sind nur Richtmaße und können, wenn nicht ausdrücklich festgelegt $\pm 0,5\text{mm}$ variieren.
 Dimensions "h" and "b" are approximate only and can vary $\pm 0,5\text{mm}$, if not otherwise fixed.



Profil 1
Shape 1



Profil 2
Shape 2

Messbereich Range	Profil Shape	Breite-b major axis-b	Höhe-h minor axis-h	InnenØ InsideØ
0 - 0,6 bar	1	19,95 mm	5,7 mm	63,0 mm
0 - 1 bar	1	19,95 mm	5,7 mm	63,0 mm
0 - 1,6 bar	1	19,80 mm	5,8 mm	63,0 mm
0 - 2,5 bar	1	19,75 mm	5,9 mm	63,0 mm
0 - 4 bar	1	20,00 mm	5,55 mm	63,0 mm
0 - 6 bar	1	19,80 mm	5,8 mm	63,0 mm
0 - 10 bar	2	12,95 mm	4,75 mm	64,5 mm
0 - 16 bar	2	13,00 mm	4,75 mm	64,5 mm
0 - 25 bar	2	13,10 mm	4,55 mm	64,5 mm
0 - 40 bar	2	13,00 mm	4,7 mm	64,5 mm
0 - 60 bar	2	13,05 mm	4,6 mm	64,5 mm
0 - 100 bar	2	13,05 mm	4,6 mm	64,5 mm

Messbereich Range	Profil Shape	Breite-b major axis-b	Höhe-h minor axis-h	InnenØ InsideØ
0 - 15 psi	1	20,0 mm	5,7 mm	63,0 mm
0 - 30 psi	1	20,05 mm	5,55 mm	63,0 mm
0 - 45 psi	1	19,95 mm	5,7 mm	63,0 mm
0 - 60 psi	1	20,0 mm	5,55 mm	63,0 mm
0 - 100 psi	1	19,80 mm	5,8 mm	63,0 mm
0 - 160 psi	2	13,10 mm	4,55 mm	64,5 mm
0 - 200 psi	2	13,10 mm	4,55 mm	64,5 mm
0 - 300 psi	2	13,25 mm	4,2 mm	64,5 mm
0 - 400 psi	2	13,20 mm	4,35 mm	64,5 mm
0 - 600 psi	2	13,00 mm	4,7 mm	64,5 mm
0 - 1000 psi	2	13,00 mm	4,7 mm	64,5 mm

Material: Nirosta 1.4571
stainless steel AiSi 316 Ti

BACHMAIER & KLEMMER

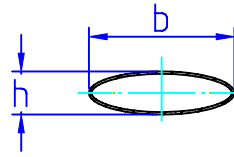
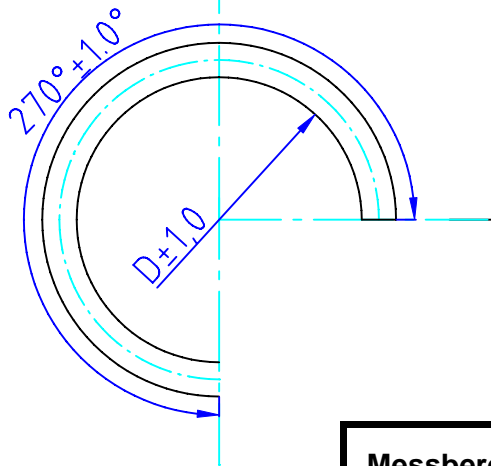


Zeichng. Nr: R-145

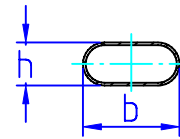
Manometer Rohrfeder NG 100
Bourdon Tube

Datum/Bearbeitet: 17.08.05 R.Rank

Die Maße "h" und "b" sind nur Richtmaße und können, wenn nicht ausdrücklich festgelegt $\pm 0,5\text{mm}$ variieren.
 Dimensions "h" and "b" are approximate only and can vary $\pm 0,5\text{mm}$, if not otherwise fixed.



Profil 1
Shape 1



Profil 2
Shape 2

Messbereich Range	Profil Shape	Breite-b major axis-b	Höhe-h minor axis-h	InnenØ InsideØ
0 - 0,6 bar	1	20,05 mm	5,45 mm	63 mm
0 - 1 bar	1	20,1 mm	5,4 mm	62,7 mm
0 - 1,6 bar	2	19,0 mm	4,85 mm	64,9 mm
0 - 2,5 bar	2	19,0 mm	4,9 mm	64,4 mm
0 - 4 bar	2	19,2 mm	4,75 mm	63,7 mm
0 - 6 bar	2	19,0 mm	5,2 mm	65,3 mm
0 - 10 bar	2	16,35 mm	4,6 mm	64,7 mm
0 - 16 bar	2	16,3 mm	4,5 mm	64,8 mm
0 - 25 bar	2	15,8 mm	5,3 mm	64,7 mm
0 - 40 bar	2	16,2 mm	4,7 mm	64,0 mm
0 - 60 bar	2	16,0 mm	4,55 mm	64,7 mm
0 - 100 bar	2	15,7 mm	4,85 mm	64,9 mm

Messbereich Range	Profil Shape	Breite-b major axis-b	Höhe-h minor axis-h	InnenØ InsideØ
0 - 15 psi	1	20,1 mm	5,45 mm	63,0 mm
0 - 30 psi	2	19,8 mm	3,8 mm	64,5 mm
0 - 45 psi	2	19,1 mm	4,85 mm	64,5 mm
0 - 60 psi	2	19,2 mm	4,75 mm	64,5 mm
0 - 100 psi	2	16,35 mm	4,25 mm	64,5 mm
0 - 160 psi	2	16,2 mm	4,7 mm	64,5 mm
0 - 200 psi	2	16,1 mm	5,0 mm	64,5 mm
0 - 300 psi	2	15,6 mm	5,65 mm	64,5 mm
0 - 400 psi	2	16,15 mm	4,8 mm	64,5 mm
0 - 600 psi	2	16,2 mm	4,7 mm	64,5 mm
0 - 1000 psi	2	15,6 mm	4,8 mm	64,5 mm

Material: CuBe2

Zeichng. Nr: R-147

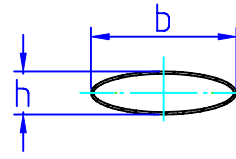
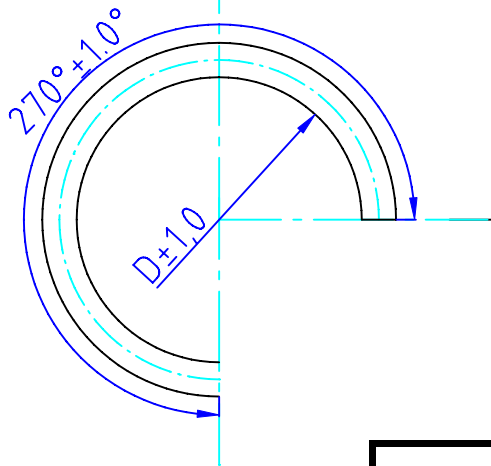
Datum/Erstellt: 17.08.05 R.Rank

BACHMAIER & KLEMMER

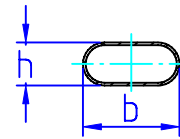


Manometer Rohrfeder NG 100
Bourdon Tube

Die Maße "h" und "b" sind nur Richtmaße und können, wenn nicht ausdrücklich festgelegt $\pm 0,5\text{mm}$ variieren.
 Dimensions "h" and "b" are approximate only and can vary $\pm 0,5\text{mm}$, if not otherwise fixed.



Profil 1
Shape 1



Profil 2
Shape 2

Messbereich Range	Profil Shape	Breite-b major axis-b	Höhe-h minor axis-h	InnenØ InsideØ
0 - 0,6 bar	1	19,6 mm	6,05 mm	63,0 mm
0 - 1 bar	1	20,2 mm	5,55 mm	63,0 mm
0 - 1,6 bar	1	20,0 mm	5,6 mm	63,0 mm
0 - 2,5 bar	1	19,85 mm	5,85 mm	63,0 mm
0 - 4 bar	1	19,95 mm	5,55 mm	63,0 mm
0 - 6 bar	1	19,65 mm	6,05 mm	63,0 mm
0 - 10 bar	2	12,95 mm	4,65 mm	64,5 mm
0 - 16 bar	2	12,6 mm	5,3 mm	64,5 mm
0 - 25 bar	2	12,9 mm	4,75 mm	64,5 mm
0 - 40 bar	2	12,8 mm	4,9 mm	64,5 mm
0 - 60 bar	2	13,05 mm	4,7 mm	64,5 mm
0 - 100 bar	2	12,7 mm	5,15 mm	64,5 mm

Messbereich Range	Profil Shape	Breite-b major axis-b	Höhe-h minor axis-h	InnenØ InsideØ
0 - 15 psi				
0 - 30 psi	1	19,6 mm	6,1 mm	63,0 mm
0 - 45 psi	1	19,45 mm	6,3 mm	63,0 mm
0 - 60 psi	1	19,95 mm	5,55 mm	63,0 mm
0 - 100 psi	1	19,4 mm	6,3 mm	63,0 mm
0 - 160 psi	2	13,0 mm	4,5 mm	64,5 mm
0 - 200 psi	2	13,1 mm	4,3 mm	64,5 mm
0 - 300 psi	2	13,25 mm	4,35 mm	64,5 mm
0 - 400 psi	2	13,25 mm	4,3 mm	64,5 mm
0 - 600 psi	2	13,0 mm	4,6 mm	64,5 mm
0 - 1000 psi	2	12,7 mm	5,1 mm	64,5 mm

Material: NiCu30Fe
(Monel)

Zeichng. Nr: R-146

Datum/Erstellt: 17.08.05 R.Rank

BACHMAIER & KLEMMER



Manometer Rohrfeder NG 100
Bourdon Tube