

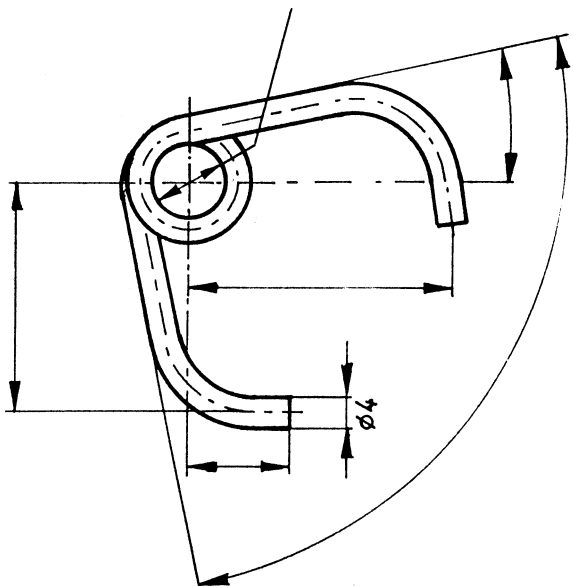
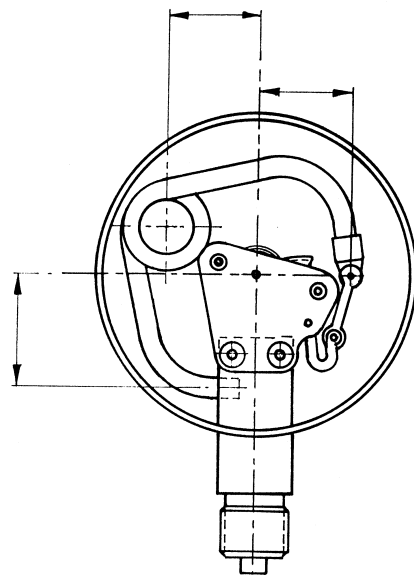
Technische Checkliste / Kunde

Bachmaier & Klemmer
 Feinmechanik
 83483 Bischofswiesen

Fax: 08652 / 9630-40

Sehr geehrte Damen u. Herren

Zu Ihrer Anfrage / Bestellung Nr.: _____ vom _____ benötigen wir zur Feststellung der Machbarkeit und / oder zur Erstmusterprüfung nachfolgende technische Angaben. Sollten nicht alle Informationen verfügbar sein, bitten wir zumindest um Maßangaben anhand der Skizzen und den gewünschten Federweg. Bitte bedenken Sie, daß Verzögerungen in der Bemusterungsphase evtl. den gewünschten Liefertermin beeinflussen.

KUNDE:	
Schraubenfeder - Nenngröße:	Meßbereich:
Material:	Werk / Übersetzung:
Abstand Zeigerwelle - Endstück:	Federweg +/- :
	Mustersystem verfügbar ? <input type="checkbox"/> ja <input type="checkbox"/> nein
Einbausituation: <input type="checkbox"/> laut Muster	<input type="checkbox"/> laut Zeichnung / Skizze
Bemerkungen (z. B. besondere Einsatzbedingungen):	
	

Zurück an Bachmaier & Klemmer am: