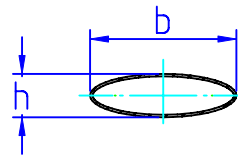
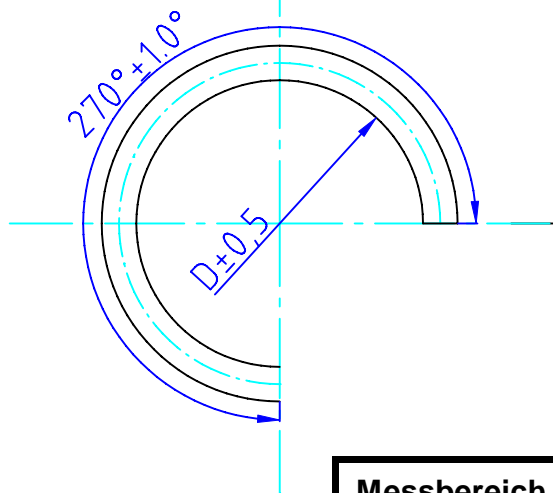
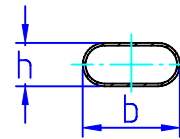


Die Maße "h" und "b" sind nur Richtmaße und können, wenn nicht ausdrücklich festgelegt $\pm 0,5\text{mm}$ variieren.
 Dimensions "h" and "b" are approximate only and can vary $\pm 0,5\text{mm}$, if not otherwise fixed.



Profil 1
Shape 1



Profil 2
Shape 2

Messbereich Range	Profil Shape	Breite-b major axis-b	Höhe-h minor axis-h	InnenØ InsideØ
0 - 0,6 bar	1	11,45 mm	2,80 mm	37,0 mm
0 - 1 bar	2	11,40 mm	2,80 mm	37,0 mm
0 - 1,6 bar	2	10,60 mm	3,15 mm	37,0 mm
0 - 2,5 bar	2	10,90 mm	2,70 mm	37,0 mm
0 - 4 bar	2	10,75 mm	3,00 mm	37,0 mm
0 - 6 bar	2	10,75 mm	2,95 mm	37,0 mm
0 - 10 bar	2	10,95 mm	2,90 mm	37,0 mm
0 - 16 bar	2	10,80 mm	3,05 mm	37,0 mm
0 - 25 bar	2	10,75 mm	3,20 mm	37,0 mm
0 - 40 bar	2	10,75 mm	3,20 mm	37,0 mm
0 - 60 bar	2	10,70 mm	3,30 mm	37,0 mm

Messbereich Range	Profil Shape	Breite-b major axis-b	Höhe-h minor axis-h	InnenØ InsideØ
0 - 15 psi	1	11,40 mm	2,80 mm	37,0 mm
0 - 30 psi	2	10,85 mm	2,85 mm	37,0 mm
0 - 45 psi	2	10,60 mm	3,15 mm	37,0 mm
0 - 60 psi	2	10,75 mm	3,00 mm	37,0 mm
0 - 100 psi	2	11,10 mm	2,60 mm	37,0 mm
0 - 160 psi	2	10,80 mm	3,05 mm	37,0 mm
0 - 200 psi	2	11,10 mm	2,60 mm	37,0 mm
0 - 300 psi	2	11,05 mm	2,75 mm	37,0 mm
0 - 400 psi	2	11,00 mm	2,80 mm	37,0 mm
0 - 600 psi	2	10,75 mm	3,20 mm	37,0 mm
0 - 1000 psi	2	10,95 mm	2,90 mm	37,0 mm

Material: CuSn8

BACHMAIER & KLEMMER



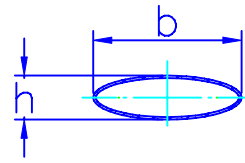
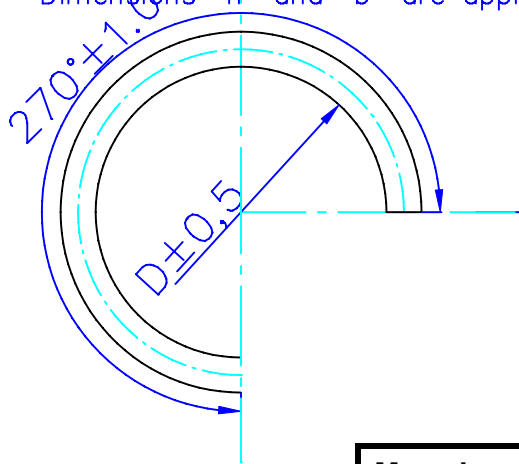
Zeichng. Nr: R-131

Manometer Rohrfeder NG50/63
Bourdon Tube

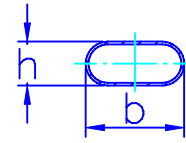
Datum/Bearbeitet: 17.08.05 R.Rank

Anderungsstand 1

Die Maße "h" und "b" sind nur Richtmaße und können, wenn nicht ausdrücklich festgelegt $\pm 0,5\text{mm}$ variieren.
 Dimensions "h" and "b" are approximate only and can vary $\pm 0,5\text{mm}$, if not otherwise fixed.



Profil 1
Shape 1



Profil 2
Shape 2

Messbereich Range	Profil Shape	Breite-b major axis-b	Höhe-h minor axis-h	InnenØ InsideØ
0 - 0,6 bar	1	10,65 mm	2,90 mm	37,0 mm
0 - 1bar	1	10,65 mm	2,85 mm	37,0 mm
0 - 1,6 bar	2	10,10 mm	2,95 mm	37,0 mm
0 - 2,5 bar	2	10,30 mm	2,65 mm	37,0 mm
0 - 4 bar	2	10,05 mm	2,90 mm	37,0 mm
0 - 6 bar	2	10,05 mm	3,00 mm	37,0 mm
0 - 10 bar	2	10,00 mm	3,00 mm	37,0 mm
0 - 16 bar	2	10,45 mm	2,60 mm	37,0 mm
0 - 25 bar	2	10,10 mm	3,00 mm	37,0 mm
0 - 40 bar	2	10,15 mm	2,90 mm	37,0 mm
0 - 60 bar	2	9,80 mm	3,30 mm	37,0 mm
0 - 100 bar				

Messbereich Range	Profil Shape	Breite-b major axis-b	Höhe-h minor axis-h	InnenØ InsideØ
0 - 15 psi	1	10,65 mm	2,85 mm	37,0 mm
0 - 30 psi	2	10,10 mm	2,9 mm	37,0 mm
0 - 45 psi	2	10,15 mm	2,8 mm	37,0 mm
0 - 60 psi	2	10,05 mm	2,9 mm	37,0 mm
0 - 100 psi	2	10,20 mm	2,75 mm	37,0 mm
0 - 160 psi	2	9,95 mm	3,15 mm	37,0 mm
0 - 200 psi	2	9,60 mm	3,6 mm	37,0 mm
0 - 300 psi	2	10,30 mm	2,6 mm	37,0 mm
0 - 400 psi	2	10,10 mm	3,1 mm	37,0 mm
0 - 600 psi	2	10,15 mm	2,9 mm	37,0 mm

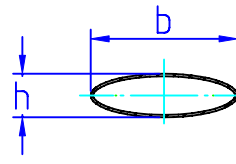
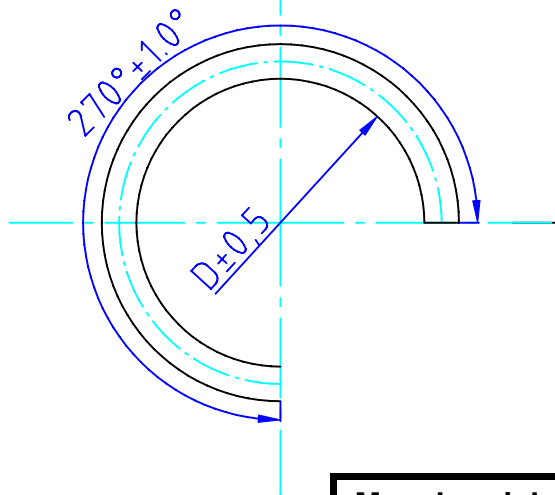
Material: CuZn37
(MS63)

Zeichng. Nr: R-133

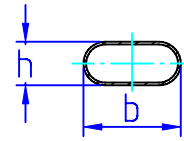
Datum/Erstellt:
17.08.05 R.Rank

Manometer Rohrfeder NG
50/63 Bourdon Tube

Die Maße "h" und "b" sind nur Richtmaße und können, wenn nicht ausdrücklich festgelegt $\pm 0,5\text{mm}$ variieren.
 Dimensions "h" and "b" are approximate only and can vary $\pm 0,5\text{mm}$, if not otherwise fixed.



Profil 1
Shape 1



Profil 2
Shape 2

Messbereich Range	Profil Shape	Breite-b major axis-b	Höhe-h minor axis-h	InnenØ InsideØ
0 - 0,6 bar	1	11,60 mm	2,65 mm	37,0 mm
0 - 1 bar	1	11,60 mm	2,65 mm	37,0 mm
0 - 1,6 bar	1	11,55 mm	2,90 mm	37,0 mm
0 - 2,5 bar	2	10,95 mm	2,85 mm	37,0 mm
0 - 4 bar	2	11,10 mm	2,55 mm	37,0 mm
0 - 6 bar	2	11,15 mm	2,60 mm	37,0 mm
0 - 10 bar	2	11,10 mm	2,60 mm	37,0 mm
0 - 16 bar	2	11,05 mm	2,65 mm	37,0 mm
0 - 25 bar	2	11,00 mm	2,75 mm	37,0 mm
0 - 40 bar	2	10,80 mm	3,05 mm	37,0 mm
0 - 60 bar	2	11,05 mm	2,55 mm	37,0 mm

Messbereich Range	Profil Shape	Breite-b major axis-b	Höhe-h minor axis-h	InnenØ InsideØ
0 - 15 psi	1	11,60 mm	2,65 mm	37,0 mm
0 - 30 psi	1	11,55 mm	2,75 mm	37,0 mm
0 - 45 psi	2	11,10 mm	2,60 mm	37,0 mm
0 - 60 psi	2	11,10 mm	2,55 mm	37,0 mm
0 - 100 psi	2	11,00 mm	2,80 mm	37,0 mm
0 - 160 psi	2	11,05 mm	2,70 mm	37,0 mm
0 - 200 psi	2	11,15 mm	2,55 mm	37,0 mm
0 - 300 psi	2	10,95 mm	2,80 mm	37,0 mm
0 - 400 psi	2	10,90 mm	2,95 mm	37,0 mm
0 - 600 psi	2	10,80 mm	3,05 mm	37,0 mm
0 - 1000 psi	2	10,85 mm	2,85 mm	37,0 mm

Material: Nirosta 1.4571
stainless steel AiSi 316 Ti

BACHMAIER & KLEMMER



Zeichng. Nr: R-134

Manometer Rohrfeder NG50/63
Bourdon Tube

Datum/Bearbeitet: 17.08.05 R.Rank