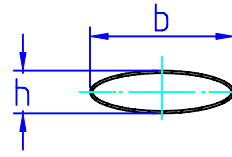
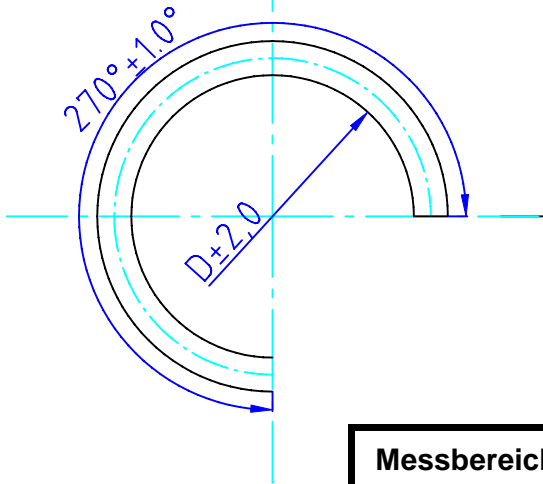
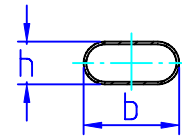


Die Maße "h" und "b" sind nur Richtmaße und können, wenn nicht ausdrücklich festgelegt $\pm 0,7\text{mm}$ variieren.
 Dimensions "h" and "b" are approximate only and can vary $\pm 0,7\text{mm}$, if not otherwise fixed.



Profil 1
Shape 1



Profil 2
Shape 2

Messbereich Range	Profil Shape	Breite-b major axis-b	Höhe-h minor axis-h	InnenØ InsideØ
0 - 0,6 bar	1	19,15 mm	6,80 mm	104 mm
0 - 1 bar	2	18,15 mm	6,35 mm	104 mm
0 - 1,6 bar	2	18,35 mm	6,10 mm	104 mm
0 - 2,5 bar	2	18,40 mm	6,00 mm	104 mm
0 - 4 bar	2	18,50 mm	5,90 mm	104 mm
0 - 6 bar	2	15,30 mm	6,00 mm	104 mm
0 - 10 bar	2	14,85 mm	6,70 mm	104 mm
0 - 16 bar	2	15,20 mm	6,30 mm	104 mm
0 - 25 bar	2	15,15 mm	6,35 mm	104 mm
0 - 40 bar	2	15,25 mm	6,35 mm	104 mm
0 - 60 bar	2	15,40 mm	6,05 mm	104 mm
0 - 100 bar	2	14,95 mm	5,90 mm	104 mm

Messbereich Range	Profil Shape	Breite-b major axis-b	Höhe-h minor axis-h	InnenØ InsideØ
0 - 15 psi	2	18,15 mm	6,35 mm	104 mm
0 - 30 psi	2	17,85 mm	6,90 mm	104 mm
0 - 45 psi	2	17,90 mm	6,80 mm	104 mm
0 - 60 psi	2	18,48 mm	5,90 mm	104 mm
0 - 100 psi	2	15,35 mm	6,05 mm	104 mm
0 - 160 psi	2	14,75 mm	6,80 mm	104 mm
0 - 200 psi	2	15,55 mm	5,70 mm	104 mm
0 - 300 psi	2	15,55 mm	5,90 mm	104 mm
0 - 400 psi	2	14,95 mm	6,55 mm	104 mm
0 - 600 psi	2	15,45 mm	6,05 mm	104 mm
0 - 1000 psi	2	15,15 mm	6,45 mm	104 mm

Material: CuSn8

Zeichng. Nr: R-148

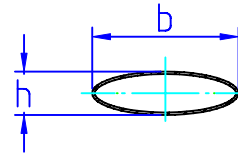
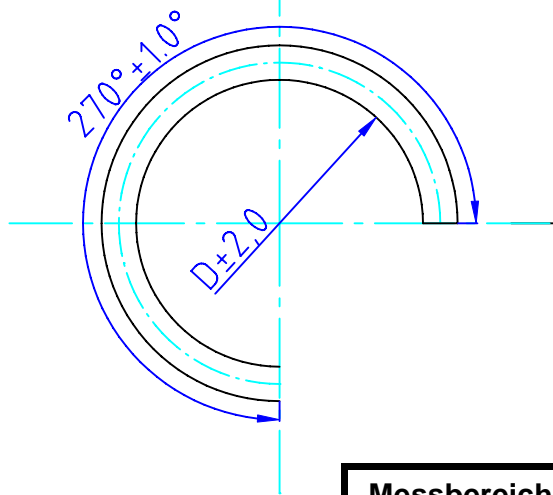
Datum/Bearbeitet: 17.08.05 R.Rank

BACHMAIER & KLEMMER

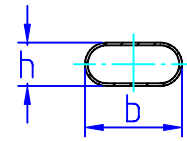


Manometer Rohrfeder NG 160
Bourdon Tube

Die Maße "h" und "b" sind nur Richtmaße und können, wenn nicht ausdrücklich festgelegt $\pm 0,7\text{mm}$ variieren.
 Dimensions "h" and "b" are approximate only and can vary $\pm 0,7\text{mm}$, if not otherwise fixed.



Profil 1
Shape 1



Profil 2
Shape 2

Messbereich Range	Profil Shape	Breite-b major axis-b	Höhe-h minor axis-h	InnenØ InsideØ
0 - 0,6 bar	1	19,6 mm	6,4 mm	104,0 mm
0 - 1 bar	1	19,3 mm	6,7 mm	104,0 mm
0 - 1,6 bar	1	19,6 mm	6,4 mm	104,0 mm
0 - 2,5 bar	1	19,3 mm	6,75 mm	104,0 mm
0 - 4 bar	1	19,45 mm	6,45 mm	104,0 mm
0 - 6 bar	2	14,95 mm	6,6 mm	104,0 mm
0 - 10 bar	2	15,25 mm	6,0 mm	104,0 mm
0 - 16 bar	2	15,3 mm	6,05 mm	104,0 mm
0 - 25 bar	2	15,2 mm	6,15 mm	104,0 mm
0 - 40 bar	2	15,1 mm	6,4 mm	104,0 mm
0 - 60 bar	2	15,3 mm	6,1 mm	104,0 mm
0 - 100 bar	2	15,0 mm	6,4 mm	104,0 mm

Messbereich Range	Profil Shape	Breite-b major axis-b	Höhe-h minor axis-h	InnenØ InsideØ
0 - 15 psi	1	19,3 mm	6,7 mm	103,9 mm
0 - 30 psi	1	19,6 mm	6,4 mm	103,7 mm
0 - 45 psi	1	19,15 mm	7,0 mm	104,4 mm
0 - 60 psi	1	19,2 mm	6,8 mm	102,3 mm
0 - 100 psi	2	15,4 mm	5,85 mm	104,0 mm
0 - 160 psi	2	15,2 mm	6,2 mm	104,2 mm
0 - 200 psi	2	15,55 mm	5,8 mm	103,8 mm
0 - 300 psi	2	15,6 mm	5,6 mm	103,6 mm
0 - 400 psi	2	15,15 mm	6,3 mm	104,5 mm
0 - 600 psi	2	15,0 mm	6,55 mm	103,5 mm
0 - 1000 psi	2	15,0 mm	6,6 mm	102,6 mm

Material: Nirosta 1.4571
stainless steel AiSi 316 Ti

BACHMAIER & KLEMMER



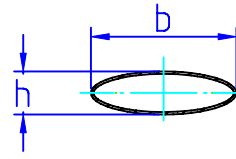
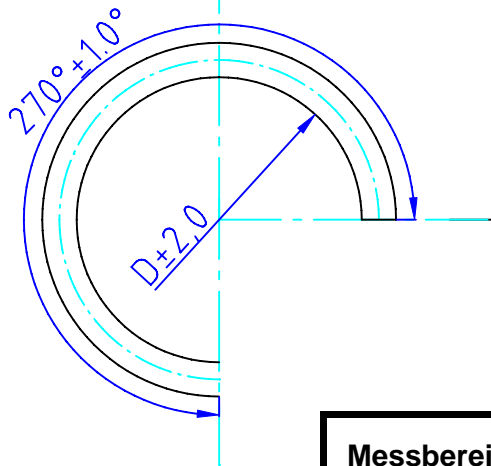
Zeichng. Nr: R-149

Manometer Rohrfeder NG 160
Bourdon Tube

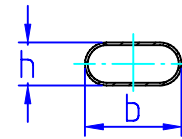
Datum/Bearbeitet: 17.08.05 R.Rank

Anderungsstand 1

Die Maße "h" und "b" sind nur Richtmaße und können, wenn nicht ausdrücklich festgelegt $\pm 0,7$ mm variieren.
 Dimensions "h" and "b" are approximate only and can vary $\pm 0,7$ mm, if not otherwise fixed.



Profil 1
Shape 1



Profil 2
Shape 2

Messbereich Range	Profil Shape	Breite-b major axis-b	Höhe-h minor axis-h	InnenØ InsideØ
0 - 0,6 bar	1	18,9 mm	7,0 mm	104 mm
0 - 1 bar	2	18,1 mm	6,3 mm	104 mm
0 - 1,6 bar	2	18,2 mm	6,15 mm	104 mm
0 - 2,5 bar	2	18,35 mm	6,1 mm	104 mm
0 - 4 bar	2	15,15 mm	5,45 mm	104 mm
0 - 6 bar	2	15,4 mm	6,0 mm	104 mm
0 - 10 bar	2	15,45 mm	6,0 mm	104 mm
0 - 16 bar	2	15,5 mm	5,8 mm	104 mm
0 - 25 bar	2	15,35 mm	6,1 mm	104 mm
0 - 40 bar	2	15,6 mm	5,65 mm	104 mm
0 - 60 bar	2	15,3 mm	5,75 mm	104 mm
0 - 100 bar	2	15,05 mm	5,7 mm	104 mm

Messbereich Range	Profil Shape	Breite-b major axis-b	Höhe-h minor axis-h	InnenØ InsideØ
0 - 15 psi	1	18,1 mm	6,3 mm	106 mm
0 - 30 psi	2	18,8 mm	5,45 mm	104 mm
0 - 45 psi	2	18,1 mm	6,5 mm	103,5 mm
0 - 60 psi	2	18,2 mm	6,5 mm	104,5 mm
0 - 100 psi	2	15,05 mm	6,5 mm	105,0 mm
0 - 160 psi	2	15,1 mm	6,45 mm	104,4 mm
0 - 200 psi	2	15,8 mm	5,6 mm	104,1 mm
0 - 300 psi	2	15,7 mm	5,5 mm	103,8 mm
0 - 400 psi	2	15,1 mm	6,4 mm	105,0 mm
0 - 600 psi	2	15,6 mm	5,8 mm	104,7 mm
0 - 1000 psi	2	15,1 mm	5,95 mm	104 mm

Material: CuBe2

Zeichng. Nr: R-151

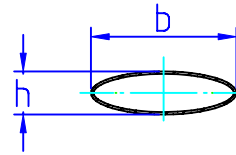
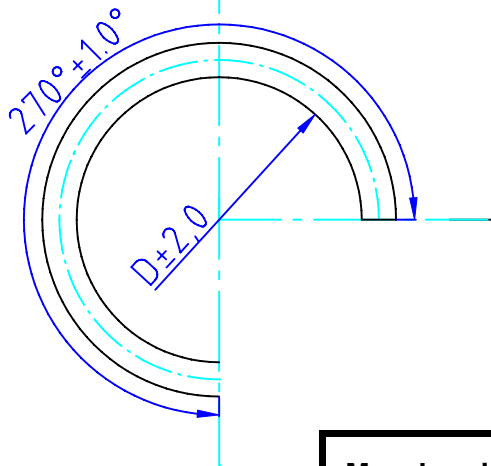
Datum/Erstellt: 17.08.05 R.Rank

BACHMAIER & KLEMMER

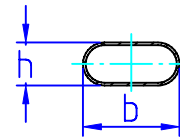


Manometer Rohrfeder NG 160
Bourdon Tube

Die Maße "h" und "b" sind nur Richtmaße und können, wenn nicht ausdrücklich festgelegt $\pm 0,7$ mm variieren.
 Dimensions "h" and "b" are approximate only and can vary $\pm 0,7$ mm, if not otherwise fixed.



Profil 1
Shape 1



Profil 2
Shape 2

Messbereich Range	Profil Shape	Breite-b major axis-b	Höhe-h minor axis-h	InnenØ InsideØ
0 - 0,6 bar	1	19,2 mm	7,0 mm	104,0 mm
0 - 1 bar	1	19,6 mm	6,35 mm	104,0 mm
0 - 1,6 bar	1	19,3 mm	6,75 mm	104,0 mm
0 - 2,5 bar	1	19,6 mm	6,4 mm	104,0 mm
0 - 4 bar	1	19,6 mm	6,4 mm	104,0 mm
0 - 6 bar	2	15,05 mm	6,15 mm	104,0 mm
0 - 10 bar	2	15,0 mm	6,25 mm	104,0 mm
0 - 16 bar	2	15,15 mm	6,1 mm	104,0 mm
0 - 25 bar	2	14,9 mm	6,65 mm	104,0 mm
0 - 40 bar	2	15,1 mm	6,25 mm	104,0 mm
0 - 60 bar	2	15,1 mm	6,35 mm	104,0 mm
0 - 100 bar	2	15,0 mm	6,5 mm	104,0 mm

Messbereich Range	Profil Shape	Breite-b major axis-b	Höhe-h minor axis-h	InnenØ InsideØ
0 - 15 psi	1	19,6 mm	6,35 mm	104,5 mm
0 - 30 psi	1	19,0 mm	7,0 mm	104,4 mm
0 - 45 psi	1	19,15 mm	6,95 mm	105,0 mm
0 - 60 psi	1	19,6 mm	6,4 mm	102,1 mm
0 - 100 psi	2	14,8 mm	6,95 mm	103,6 mm
0 - 160 psi	2	14,9 mm	6,45 mm	102,4 mm
0 - 200 psi	2	15,55 mm	5,55 mm	103,7 mm
0 - 300 psi	2	15,15 mm	6,1 mm	104,2 mm
0 - 400 psi	2	14,8 mm	6,75 mm	101,6 mm
0 - 600 psi	2	15,1 mm	6,25 mm	102,0 mm
0 - 1000 psi	2	14,9 mm	6,85 mm	101,6 mm

Material: NiCu30Fe
(Monel)

Zeichng. Nr: R-150

Datum/Erstellt: 17.08.05 R.Rank

BACHMAIER & KLEMMER



Manometer Rohrfeder NG 160
Bourdon Tube